

ŁADOWACZ CZOŁOWY TUR 2 (EURO)



PRZEDSIĘBIORSTWO PRODUKCYJNO-USŁUGOWO-HANDLOWE

POMAROL S.A.

11-300 Biskupiec ul. Przemysłowa 4

tel. +48 89 715-20-71; fax +48 89 715-20-73, 715-26-78

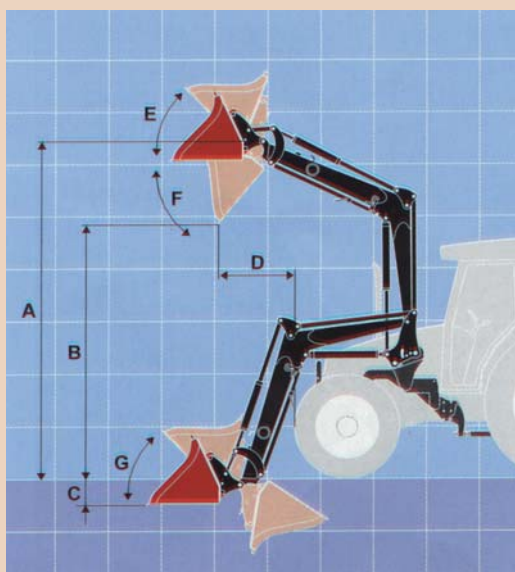
www.pomarol.com.pl e-mail: sprzedaz@pomarol.com.pl

ŁADOWACZ CZOŁOWY TUR 2 (EURO)

Ładowacz czołowy TUR produkowany przez POMAROL S.A. jest przeznaczony do załadunku obornika, materiałów sypkich z pryzm na wszelkiego rodzaju środki transportowe. Rewelacyjne Ładowacze TUR przydatne są w każdym gospodarstwie rolnym.

Nasze ładowacze mogą być wyposażone w szeroki wachlarz elementów roboczych:

- widły do obornika,
- czerpak do materiałów sypkich,
- widły do palet,
- tarcza spychająca.



	TUR2 (EURO)
Typ ładowacza	T261E
Współpracujący ciągnik	C355, C360, C360-3P
Masa ładowacza	150 kg
Masa czerpaka do materiałów sypkich	70 kg
Masa czerpaka do obornika	65 kg
Max. ciśnienie oleju w czasie pracy pompy	22 MPa
Nominalne ciśnienie w układzie hydraulicznym	18 MPa
Kąt czerpania na górze (E)	104 ⁰
Kąt czerpania na dole (G)	20 ⁰
Kąt zsypywania na górze (F)	22 ⁰
Obsługa	1 osoba
Udźwig na dole	550 kg
Wysokość podnoszenia (A)	2830 mm
Wysokość zsypywania na górze (B)	2300 mm
Odległość od koła ciągnika (D)*	850 - 1100 mm
Głębokość czerpania (C)	150 mm
Dopuszczalna prędkość jazdy:	
- robocza	6 km/h
- transportowa	15 km/h

* w zależności od ciągnika na którym zamontowany jest ładowacz

PRZEDSIĘBIORSTWO PRODUKCYJNO-USŁUGOWO-HANDLOWE

POMAROL S.A.

11-300 Biskupiec ul. Przemysłowa 4

tel. +48 89 715-20-71; fax +48 89 715-20-73, 715-26-78

www.pomarol.com.pl e-mail: sprzedaz@pomarol.com.pl

