

ŁADOWACZ CZOŁOWY TUR 230, 220, 220A, 220B, 500



PRZEDSIĘBIORSTWO PRODUKCYJNO-USŁUGOWO-HANDLOWE

POMAROL S.A.

11-300 Biskupiec ul. Przemysłowa 4

tel. +48 89 715-20-71; fax +48 89 715-20-73, 715-26-78

www.pomarol.com.pl e-mail: sprzedaz@pomarol.com.pl

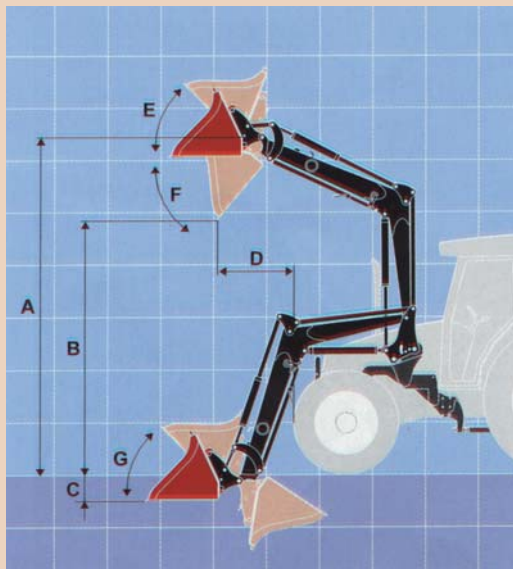
ŁADOWACZ CZOŁOWY

TUR 230, 220, 220A, 220B, 500

Ładowacze czołowe TUR produkowane przez POMAROL S.A. są przeznaczone do załadunku obornika, materiałów sypkich z pryzm na wszelkiego rodzaju środki transportowe. Rewelacyjne Ładowacze TUR przydatne są w każdym gospodarstwie rolnym.

Nasze ładowacze mogą być wyposażone w szeroki wachlarz elementów roboczych:

- widły do obornika,
- czerpak do materiałów sypkich,
- widły do palet,
- tarcza spychająca.



	TUR230	TUR220	TUR220A	TUR220B	TUR500
Typ ładowacza	T230	T220	T220A	T220B	T500
Współpracujący ciągnik	od 80 do 120 KM	od 60 do 90 KM	do 70 KM	do 60 KM	do 60 KM
Masa ładowacza	580 kg	560 kg	500 kg	360 kg	350 kg
Masa czerpaka do materiałów sypkich 0,65 m ³	265 kg				
Masa czerpaka do obornika	100 kg				
Siłownik hydr. wywrotu	SIH/B 80/40/415	SIH/B 70/36/415	SIH/A 70/36/415	35-70H355	36-63H310
Siłownik hydr. podnoszenia	SIH/B 80/40/600	SIH/B 70/36/600	SIH/B 70/36/550	35-70H545	36-63H490
Max. ciśnienie oleju w czasie pracy pompy	22 MPa				
Nominalne ciśnienie w układzie hydraulicznym	18 MPa				
Kąt czerpania na górze (E)	46 ^o	46 ^o	42 ^o	48 ^o	44 ^o
Kąt czerpania na dole (G)	46 ^o	46 ^o	46 ^o	55 ^o	50 ^o
Kąt zsypywania na górze (F)	63 ^o	63 ^o	56 ^o	77 ^o	61 ^o
Obsługa	1 osoba				
Udźwig na dole	2650 kg	2380 kg	2300 kg	2200 kg	2050 kg
Udźwig na górze	1910 kg	1710 kg	1680 kg	1450 kg	1050 kg
Wysokość podnoszenia (A)	3900 mm	3650 mm	3350 mm	2850 mm	2900 mm
Głębokość czerpania (C)	150 mm	150 mm	120 mm	180 mm	100 mm
Dopuszczalna prędkość jazdy:					
- robocza	6 km/h				
- transportowa	15 km/h				

Udźwig podany w tabeli powyżej jest maksymalnym udźwigniem dla konstrukcji ładowacza. Rzeczywisty max. udźwig jest uzależniony od typu ciągnika na którym ładowacz został zamontowany oraz od masy przeciwcieżaru. Typowe przykłady pracy dozwolonej oraz warunki stosowania przeciwcieżaru podane w instrukcji montażu dołączonej do przyłącza.



PRZEDSIĘBIORSTWO PRODUKCYJNO-USŁUGOWO-HANDLOWE
POMAROL S.A.

11-300 Biskupiec ul. Przemysłowa 4
 tel. +48 89 715-20-71; fax +48 89 715-20-73, 715-26-78
 www.pomarol.com.pl e-mail: sprzedaz@pomarol.com.pl